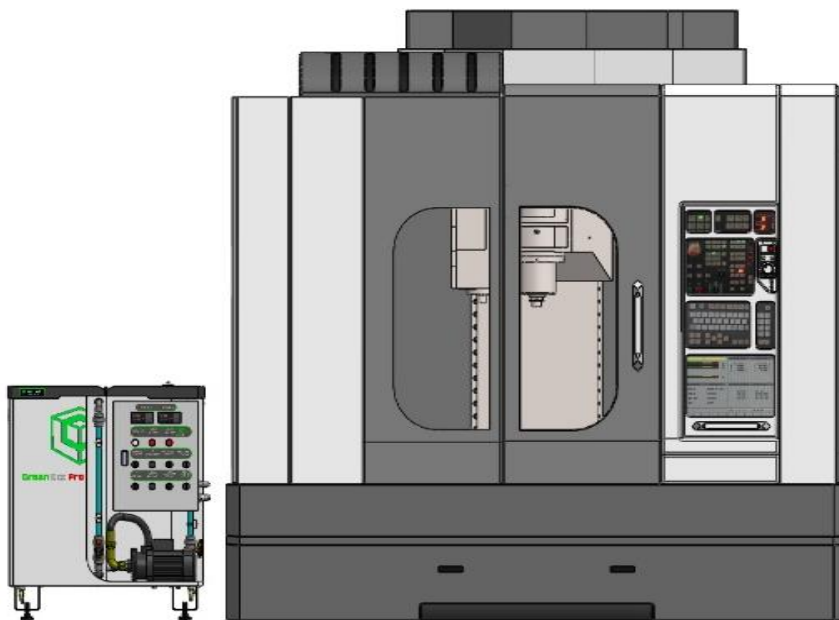




全自動過濾系統 FCG-105 AUTO

使用說明書

Auto Filtration systems FCG-105 AUTO INSTRUCTION MANUAL (Original Instructions)



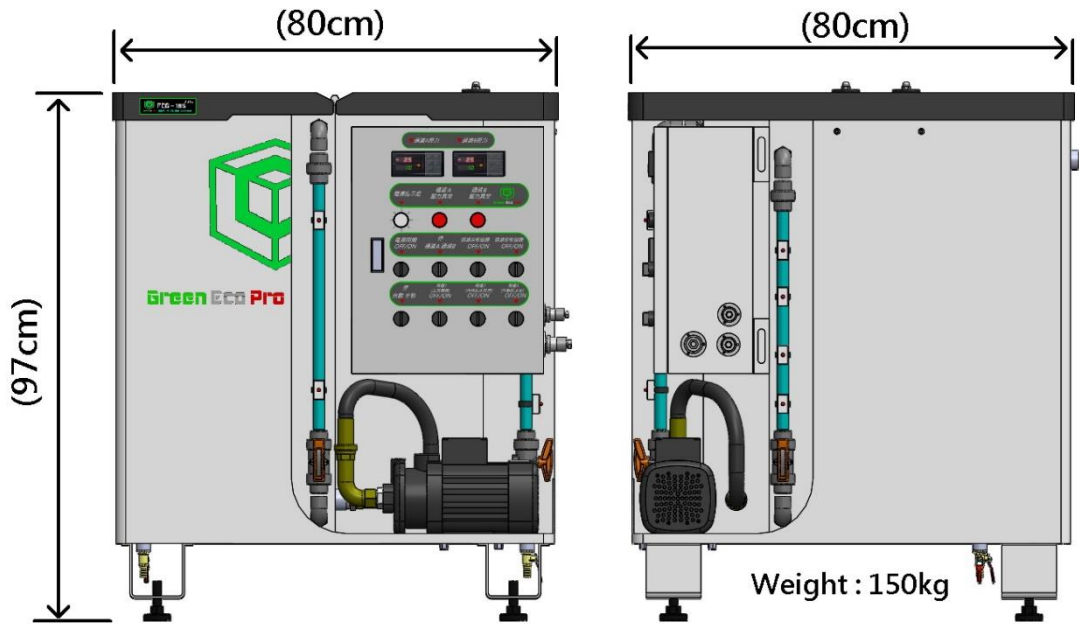
瑞亞精密股份有限公司 TEL: +8864 25359633

www.greenecopro.com.tw

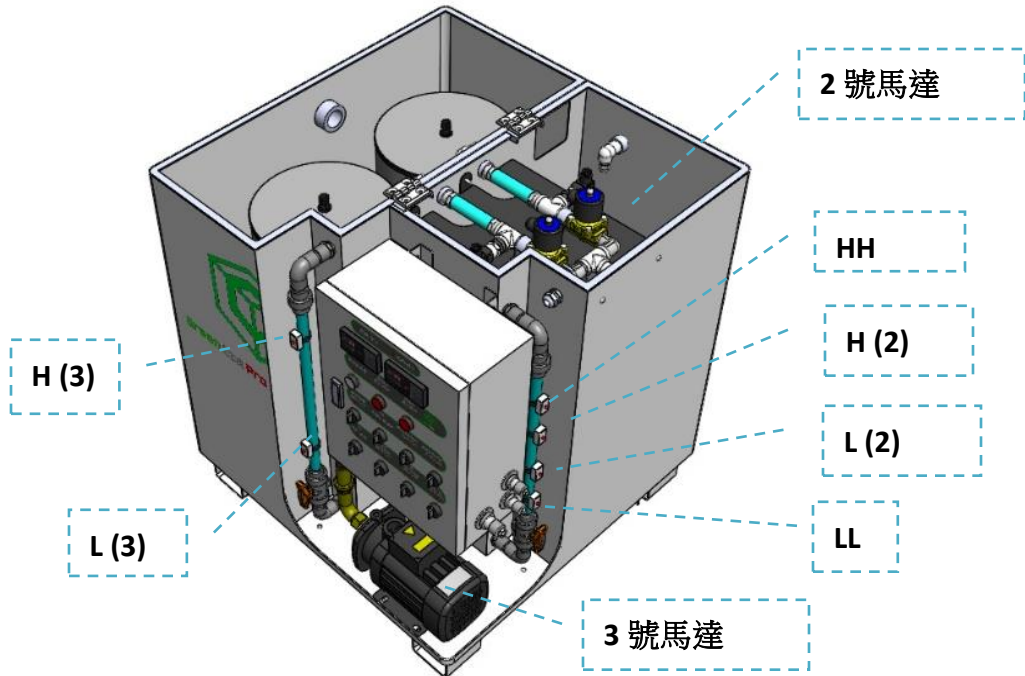
42755 台中市崇德路四段 183 巷 12-19 號



Dimension & Carton 機械尺寸&包裝尺寸



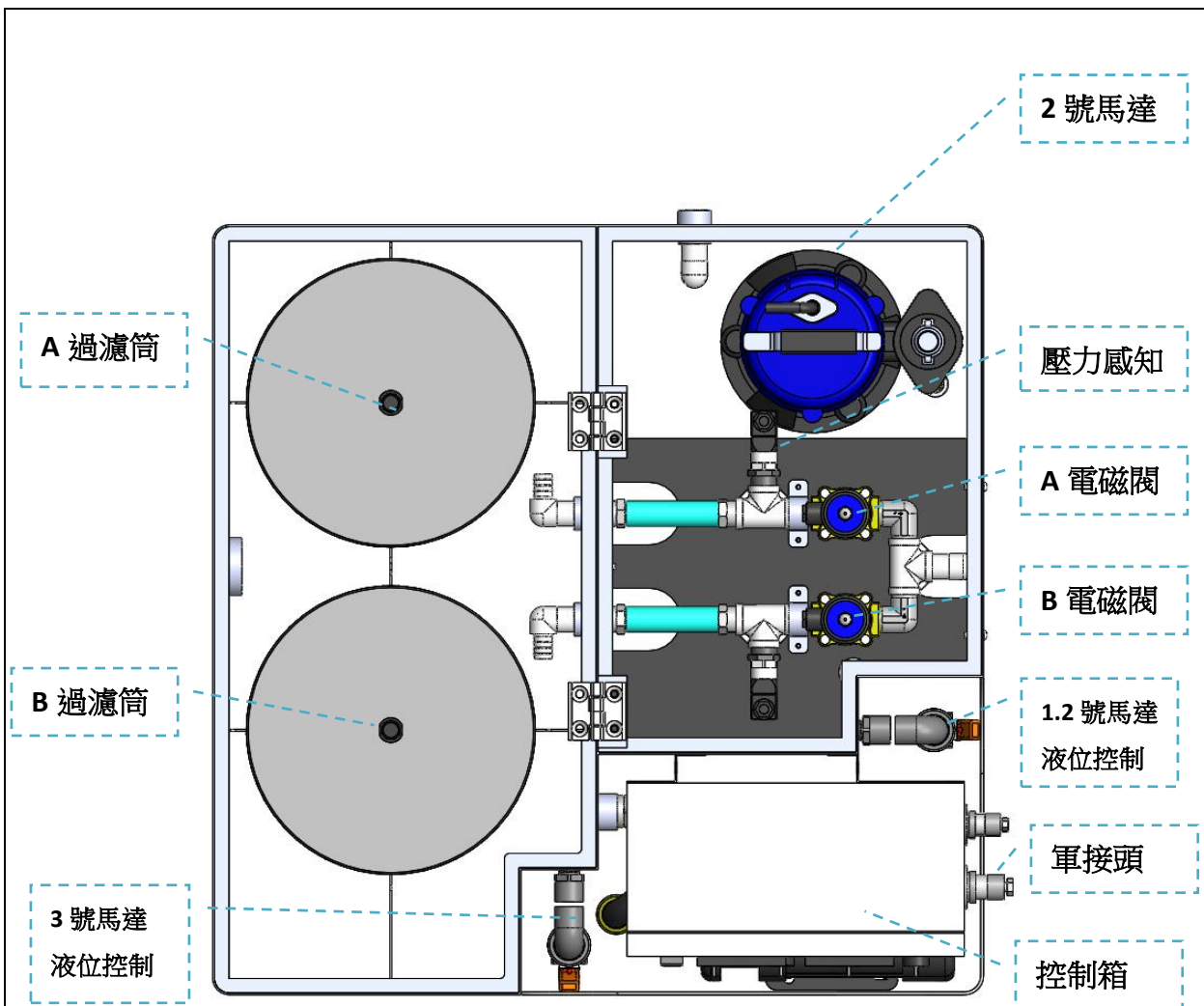
Description of each part 各部解說



各馬達控制皆藉由液位感知器來做控制與保護

- HH – 當液面高度達到感知器“HH”高度時，1 號馬達會自動停止抽水。
- LL – 當液面高度達到感知器“LL”高度時，1 號馬達會自動抽水。
- H (2) – 當液面高度達到感知器“H(2)”高度時，2 號馬達會自動抽水。
- L (2) – 當液面高度達到感知器“L(2)”高度時，2 號馬達會自動停止抽水。
- H (3) – 當液面高度達到感知器“H(3)”高度時，3 號馬達會自動抽水。
- L (3) – 當液面高度達到感知器“L(3)”高度時，3 號馬達會自動停止抽水。

((此為保護，但仍受控於 CNC 操作介面))



型號	FCG-105 AUTO	Unit
尺寸	800 X800 X970	mm
重量	150	Kg
電壓	110/220	V
沉水泵馬達	1/2 hp	日本客製馬達
標準裝備	精密過濾桶	
	燈號異常警示	
	輸入抽水馬達	
	輸出加壓馬達	
	交替控制面板	



Operation 面板使用解説即作動流程



▼ 過濾A壓力		▼ 過濾B壓力	
[Black Box]		[Black Box]	
電源指示燈	過濾A 壓力異常	過濾B 壓力異常	
▼	▼	▼	
[Grey LED]	[Red LED]	[Red LED]	
電源開關 OFF/ON	停 過濾A 過濾B	過濾A電磁閥 OFF/ON	過濾B電磁閥 OFF/ON
▼	▼	▼	▼
[Rotary Switch]	[Rotary Switch]	[Rotary Switch]	[Rotary Switch]
停 自動 手動	馬達1 (工具機嘴) OFF/ON	馬達2 (內桶沉水幫浦) OFF/ON	馬達3 (外部陸上型) OFF/ON
▼	▼	▼	▼
[Rotary Switch]	[Rotary Switch]	[Rotary Switch]	[Rotary Switch]

Action 作動流程

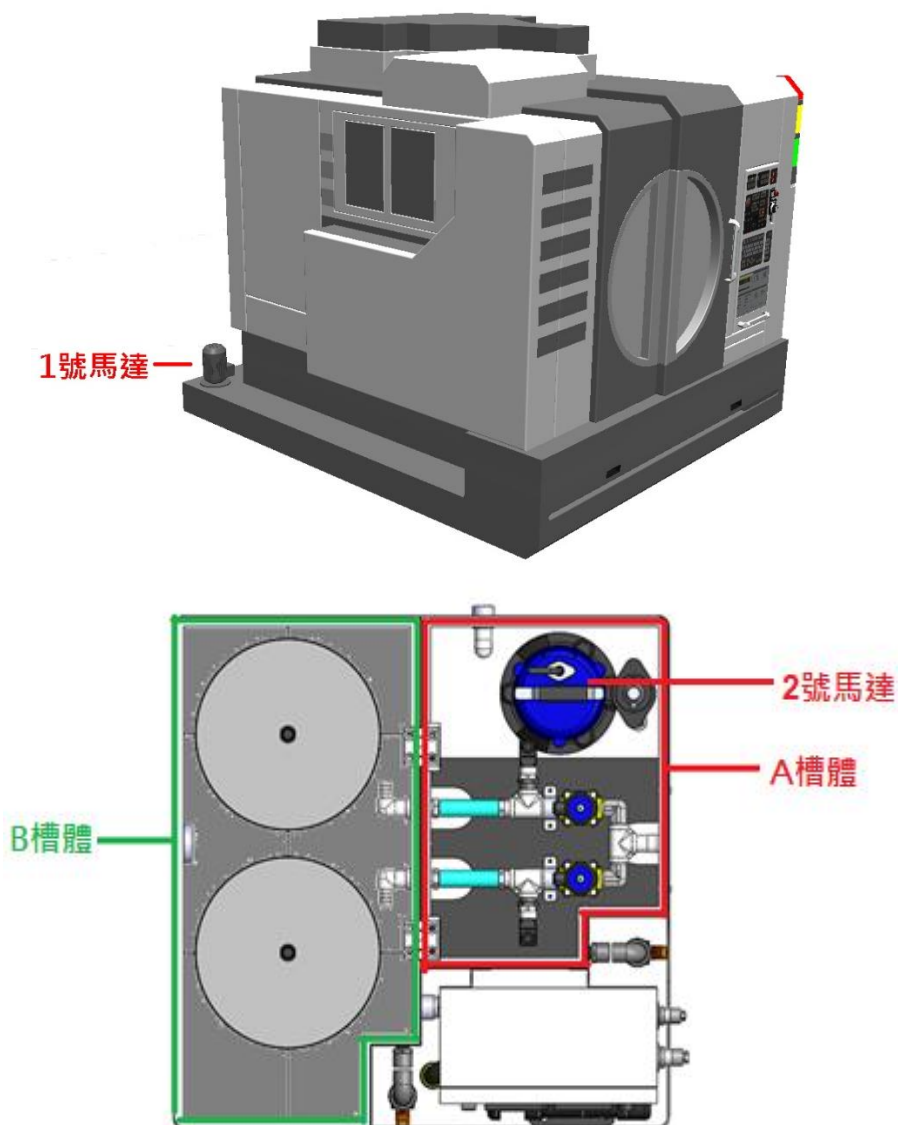
FCG-105 Auto 可全自動與手動切換；系統分割兩槽體，分別為 A 槽體與 B 槽體，A 槽體為原廢液入水槽；B 槽體為過濾後之乾淨槽體，供應 CNC 設備使用。

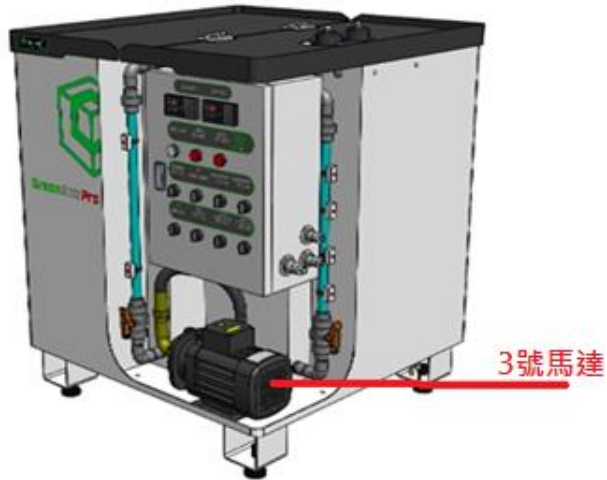
設定： 1 號馬達：原 CNC 設備之抽水馬達(示意圖)

2 號馬達：A 槽體之沉水泵

3 號馬達：B 槽體之陸上型馬達

1 號馬達將原 CNC 水箱之廢液抽取打入 A 槽體、再由 2 號馬達抽至 B 槽體進行過濾，過濾後的潔淨液體再由 3 號馬達抽取回流到 CNC 機床使用(3 號馬達線路連接 CNC 機床，其 CNC 機床可控制使用)



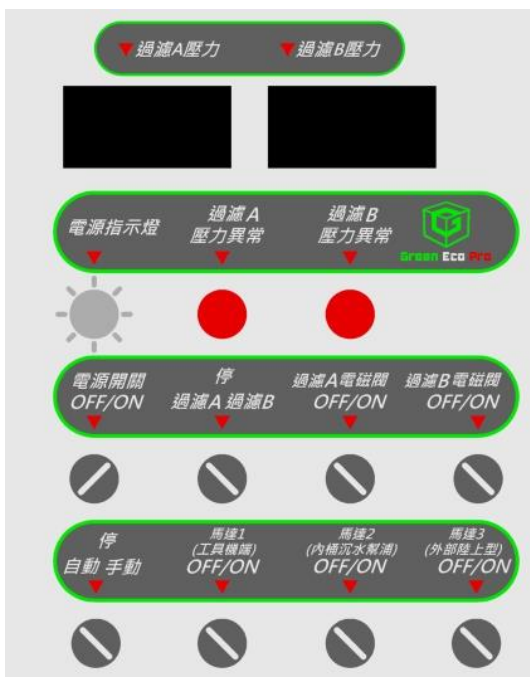


作動：

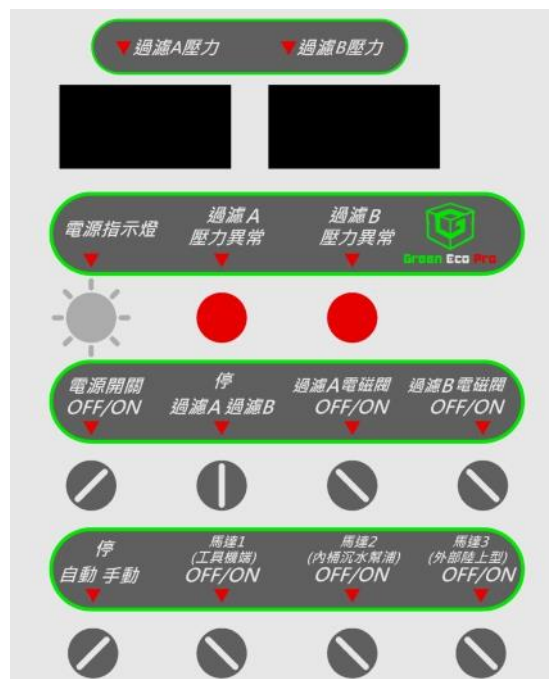
設備調整至自動時，此時系統將自動進行單邊過濾，當濾筒達到設定飽和值 (1KG/CM3)，即亮燈蜂鳴且切換至另一個過濾筒，以便將飽和之過濾筒做更換。

復歸：

當過濾 A 壓力異常燈亮時，及自動切換至過濾 B 筒，此時將過濾 A 轉至過濾 B 即可，壓力異常燈亮熄滅，反之。



(控盤盤面 自動)



(控盤盤面 手動)

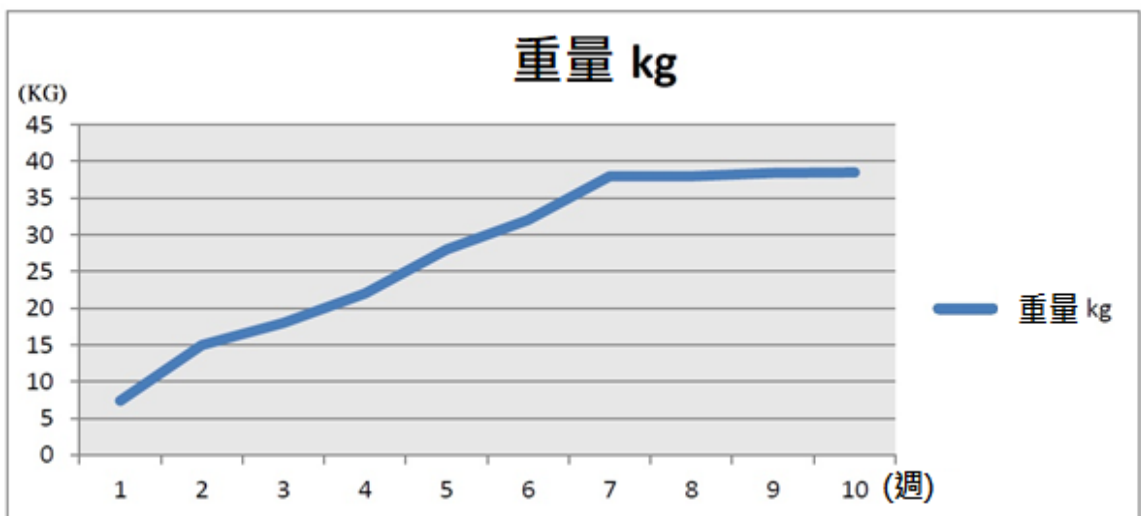
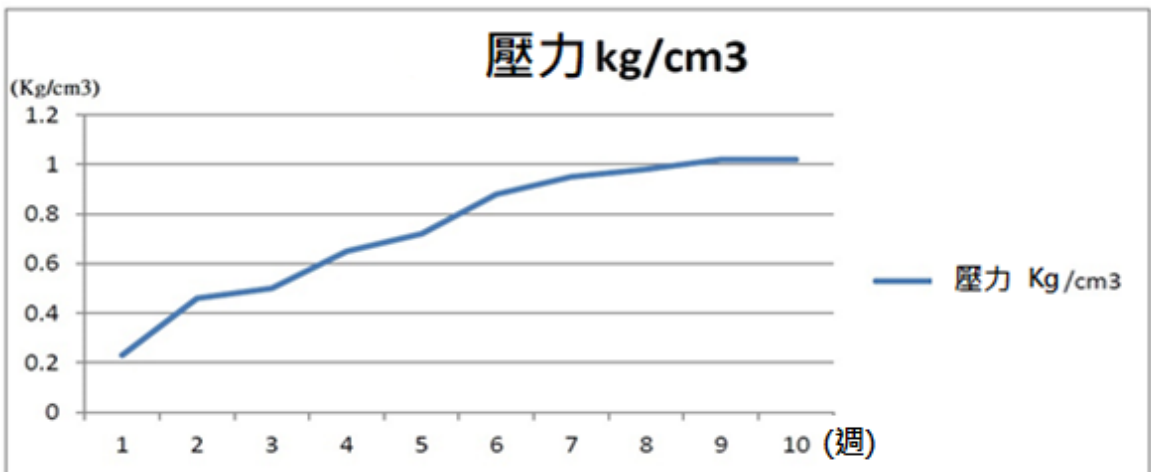
Function Description 功能說明

FCG-105 Auto 系列屬全自動過濾系統，系統裝載雙過濾桶交替，過濾桶濾材採用三層特殊材質及編織工法，過濾精度可達 $5\ \mu\text{m}$ ，流速通量可達 110 LPM，有效過濾材質，延緩其飽和度。

適用範圍：放電加工、全油加工、研磨等，其針對加工精密度高者，有效攔截細微雜質。

此過濾筒為耗材，需定期更換。

濾材效能圖



WARRANTY STATEMENT

保固書

Model 機型	全自動過濾系統 FCG-105 AUTO
Manufacture date 出廠日期	
Serial number 機台編號	

服務保固範圍:

經由瑞亞精密股份有限公司或特許經銷商購置之新機械,於正常使用情況內,且於品質保證期內,如發現原裝之零件或裝配有瑕疵導致故障,經由總公司認定,將予以免費提供零件與維修。

保固除外責任規定:

- 1.未依照本公司提供之內容施行定檢保養,所造成機械損害或故障。
- 2.不正常操作與環境下,外力衝擊因素,造成機械損害或故障。
- 3.保固範圍不包括意外事件如:火災、風災、水災、地震等不可抗力之災害。
- 4.本機為固定式使用,安裝定位後,勿自行移動、搬運,造成機械損害或故障。
- 5.保固期內自行拆解機械,自行改裝,造成機械損害或故障。
- 6.保固書未加蓋本司或特許之經銷商店章或是經過塗改,則該保固書視同無效。
- 7.本機嚴禁使用於強酸強鹼之液體,使用溫度範圍上限為 **60 度**。